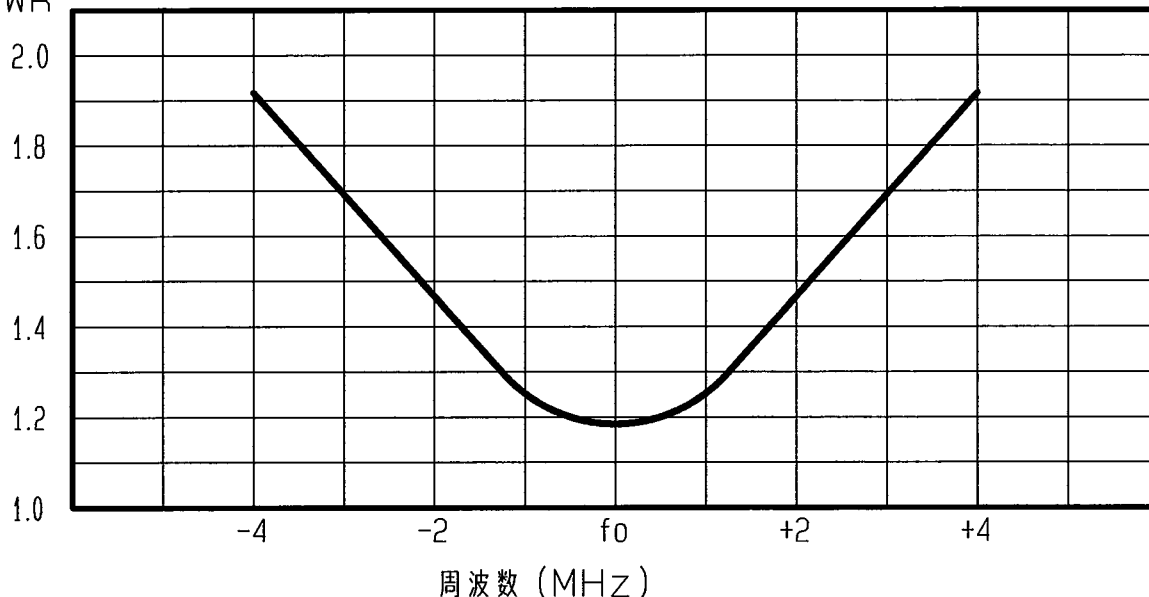


# アンテナ仕様書

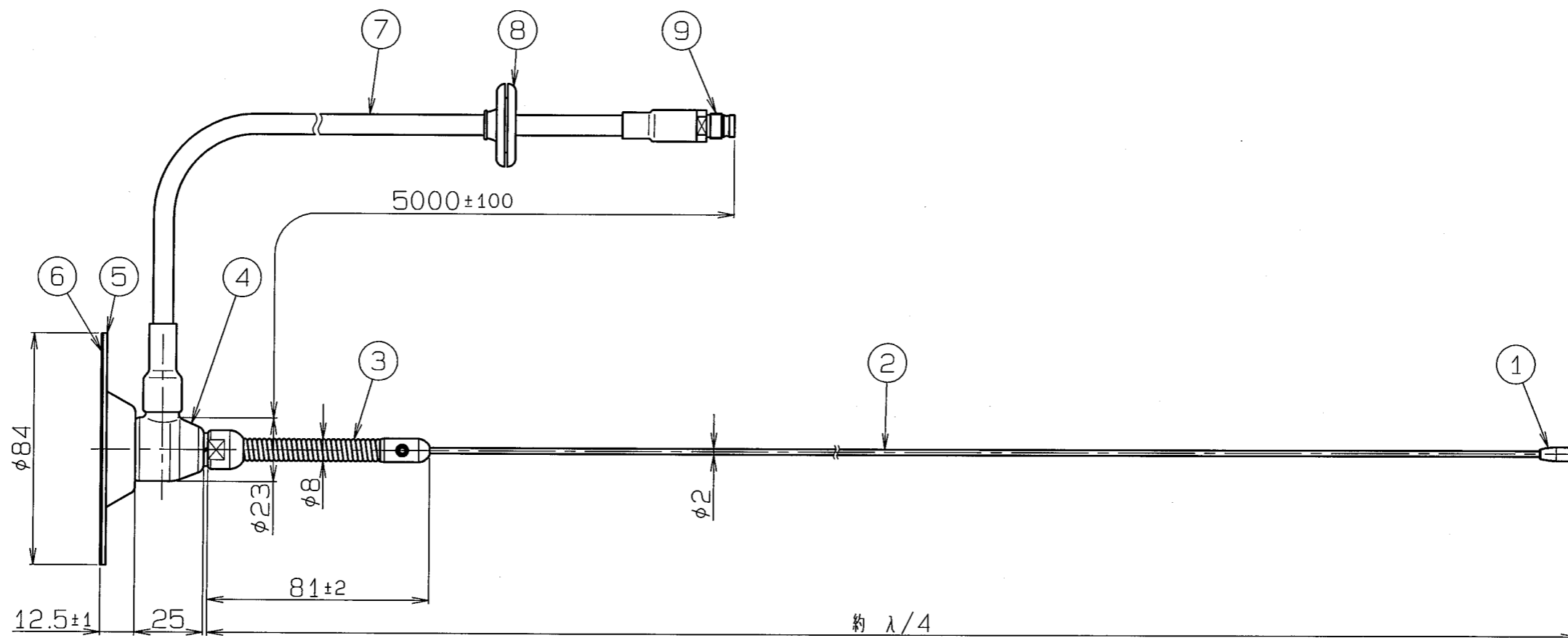
	仕様項目	仕様内容
1	型式	容量接地型 $\lambda/4$ ホイップアンテナ
2	型名	SBR-150-1B-09
3	用途	移動局車載用
4	使用周波数	140~170MHz内の指定周波数
5	入力インピーダンス	公称 50 $\Omega$
6	VSWR	中心周波数にて1.5以下
7	絶対利得	公称 2.15dB
8	指向性	垂直偏波 水平面内公称無指向性
9	絶縁抵抗	給電点にて乾燥時 DC500Vにて500M $\Omega$ 以上
10	耐電圧	給電点にて乾燥時 AC1000V1分間加え異常ないこと
11	給電部接栓	アタッチメントコネクタ
12	給電ケーブル	5D-2V 5m
13	質量	約 0.8kg
14	取付方法	両面テープ取付
15	取付場所	ルーフトップ
付属品 取扱説明書 1部 コードホルダー 3個		

## ■ 周波数特性<例>

VSWR



型名	SBR-150-1B-09		図番	M1-B223-M00
担当	検図	承認	日本アンテナ株式会社	
川島 H20.7.18	(印) H20.7.18	(印) H20.7.18		



部番 ITEM	名 DESCRIPTION	個数 QUANTITY	材 MATERIAL	質・処 TREATMENT	部 PART	品 DRAWING NO.	図 NO.	番 NO.	備 NOTE
9	アタッチメントコネクタ	1							
8	グロメット	1	EPDM						黒色
7	5D-2V	1							黒色
6	接着シート	1							
5	ベース板	1	A1050						黒色
4	給電部	1	PP他						黒色
3	スプリング	1	SUS						
2	エレメント	1	SUS						
1	トップ	1	EPDM						黒色

許容差の区分 COMMON TOLERANCE	許容差の区分 COMMON TOLERANCE
≤ 10 ±0.1 ±0.2 ±0.4 ±	≤ 10 ±0.1 ±0.2 ±0.4 ±
≤ 25 ±0.15 ±0.3 ±0.6 ±	≤ 25 ±0.15 ±0.3 ±0.6 ±
≤ 80 ±0.25 ±0.5 ±1.0 ±	≤ 80 ±0.25 ±0.5 ±1.0 ±
≤ 250 ±0.4 ±0.8 ±1.5 ±	≤ 250 ±0.4 ±0.8 ±1.5 ±
≤ 1000 ±1.0 ±2.0 ±6.0 ±	≤ 1000 ±1.0 ±2.0 ±6.0 ±

符号 SYM	日付 DATE	変更記事 REVISION RECORD	担当承認 DESIGNED	承認 APPROVED
△				
△				
△				
△				

SCALE 尺度 1:2	DESIGNED 担当 小島 2009.6.29	DRAWN 製 津上 2009.6.29	INSPECTED 検 松本 2009.6.29	APPROVED 承認 奥川 2009.6.29	DESCRIPTION 品名 150MHz帯車載用両面テープ貼付型アンテナ SBR-150-1B-09 外觀図
単位 DIM m・m	質量 MASS	日本アンテナ株式会社 NIPPON ANTENNA CO., LTD.			DRAWING NO. 図番 M1-B223-H02